

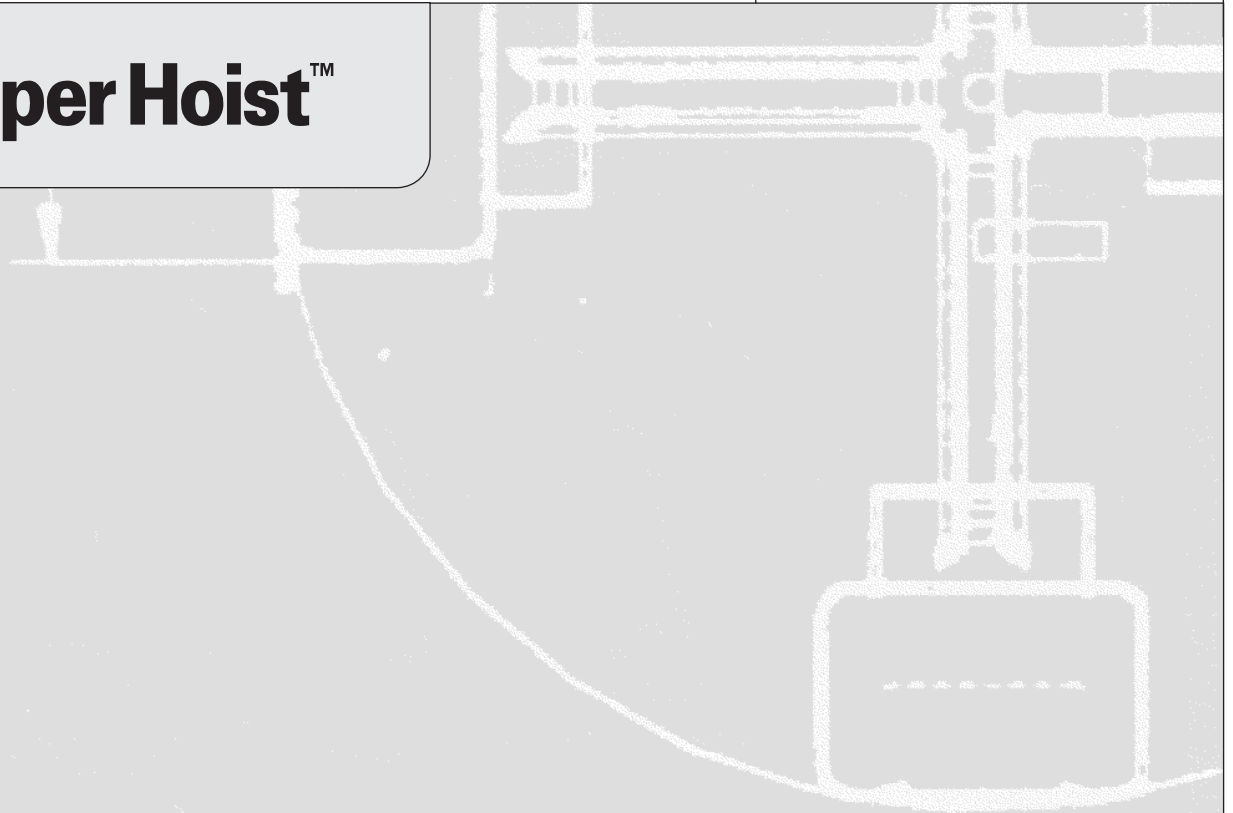
Genie®

Betjeningsvejledning *med vedligeholdelsesoplysninger*

Super Hoist™



Fourth Edition
Second Printing
Part No. 82297DA



Vigtigt

Læs, forstå og overhold disse sikkerhedsregler og betjeningsinstruktioner, inden maskinen tages i brug. Maskinen må kun betjenes af autoriseret personale, der er oplært i dens betjening. Hvis du har nogen spørgsmål, bedes du kontakte Genie Industries.

Indholdsfortegnelse

	Side
Sikkerhedsregler	1
Inspektion før ibrugtagning	4
Funktionstester	6
Inspektion af arbejdsstedet.....	8
Betjeningsinstruktioner	9
Plan for vedligeholdelse	11
Mærkater	12
Specifikationer	13

Kontakt os:

Internet: <http://www.genielift.com>
e-mail: techpub@genieind.com

Copyright © 1993, Genie Industries

4. udgave: 2. oplag, december 2003

"Genie" er et registreret varemærke tilhørende Genie Industries i USA og mange andre lande.

 Trykt på genbrugspapir L

Trykt i USA

Sikkerhedsregler



Advarsel

Manglende overholdelse af instruktionerne og sikkerhedsreglerne i denne vejledning kan resultere i alvorlig personskade eller dødsfald.

Undlad at bruge maskinen medmindre:

- Du har sat dig grundigt ind i og overholder sikkerhedsbestemmelserne og instruktionerne i denne betjeningsvejledning.
 - 1 Undgå farlige situationer.**
 - Sæt dig grundigt ind i sikkerhedsreglerne, inden du går videre til næste afsnit.**
 - 2 Foretag altid inspektion før ibrugtagning.
 - 3 Foretag altid funktionstester inden brug.
 - 4 Inspicer arbejdsstedet.
 - 5 Brug kun maskinen til det formål, hvortil den er beregnet.
- Du læser, forstår og overholder fabrikantens instruktioner og sikkerhedsbestemmelser – sikkerheds- og betjeningsvejledningen samt mærkaterne på maskinen.
- Du læser, forstår og overholder arbejdsgiverens sikkerhedsregler og arbejdspladsens regulativer.
- Du læser, forstår og overholder alle gældende offentlige bestemmelser.
- Du er uddannet i at betjene denne maskine på sikker vis.

SIKKERHEDSREGLER

Væltningsfare

Brug ikke denne maskine til at løfte personer. Denne maskine er kun beregnet til at løfte materialer.

Stå ikke på platformen.

Platformen må ikke hæves, medmindre maskinen står på et fast, plant underlag.

Hæv ikke platformen, medmindre alle fire ben er låst i nedepositionen, og hver hjulbremse er blevet låst.

Hæv ikke platformen, medmindre lasten er centreret og fastgjort med reb eller stropper.

Maskinen må ikke flyttes, mens platformen er hævet.



GH 3.8: Den nominelle lastkapacitet på 136 kg må ikke overskrides.

GH 5.6: Den nominelle lastkapacitet på 113 kg må ikke overskrides.

Anbring ikke stiger eller stilladser op ad nogen af maskinens dele.

Brug ikke denne maskine på et køretøj eller på en overflade, som bevæger sig eller er mobil.

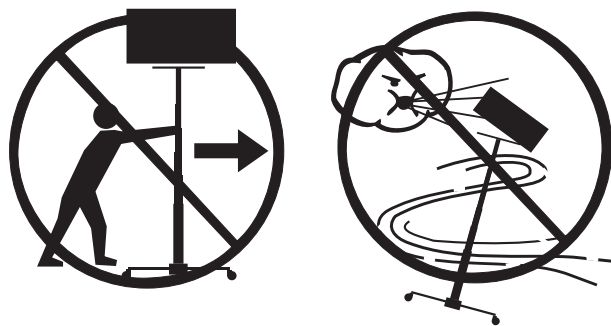
Sænk øjeblikkeligt platformen, hvis der opstår sideudsving eller bøjning.

Fare for livsfarligt elektrisk stød

Denne maskine er ikke isoleret og yder ikke beskyttelse mod berøring af eller ophold i nærheden af en strømkilde.

Betjen ikke maskinen inden for 3 m af nogen hængende strømkilder.

Hold afstand til maskinen, hvis den kommer i berøring med strømførende ledninger eller bliver strømførende.



Hæv ikke platformen i stærk blæst, eller når der er vindstød. Hvis lastens overfladeareal forøges, forringes maskinens stabilitet i blæsevejre.

SIKKERHEDSREGLER

Kollisionsfarer

Platformen må ikke sænkes, medmindre alle personer og hindringer er væk fra området omkring maskinen.

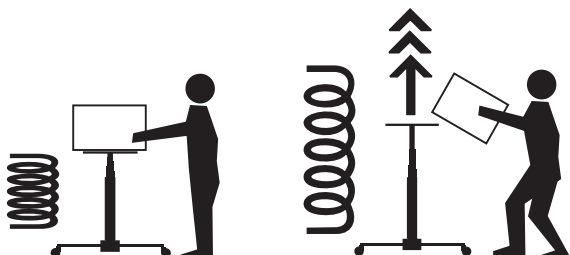
Hæv ikke platformen, medmindre lasten er centreret og fastgjort med reb eller stropper.

Ingen personer må opholde sig under maskinen, når lasten er hævet.

Inspicer arbejdsstedet for at undgå overliggende forhindringer eller lignende risici.

Brug eller hæv ikke platformen, medmindre den er blevet ordentligt fastgjort til monteringspløkken.

Lasten må ikke tilføjes eller fjernes, mens platformen er hævet. Platformen vil flytte sig, hvis der tilføjes eller fjernes last under hævning eller sænkning.



Frakobl ikke slangen og styreenheden med en last på platformen. Vær opmærksom på slangens og styreenhedens position, og beskyt den imod punktering, knusning og afbrydelse.

Fare ved beskadiget maskine

Maskinen må ikke benyttes, hvis den er beskadiget eller defekt.

Fare ved forkert anvendelse

Maskinen må ikke efterlades uden opsyn. Brug af denne maskine af uautoriseret personale kan resultere i alvorlig personskade eller dødsfald.

Inspektion før ibrugtagning



Undlad at bruge maskinen medmindre:

Du har sat dig grundigt ind i og overholder sikkerhedsbestemmelserne og instruktionerne i denne betjeningsvejledning.

1 Undgå farlige situationer.

2 Foretag altid inspektion før ibrugtagning.

Sæt dig grundigt ind i, hvad inspektion før ibrugtagning indebærer, inden du fortsætter til næste afsnit.

3 Foretag altid funktionstester inden brug.

4 Inspicer arbejdsstedet.

5 Brug kun maskinen til det formål, hvortil den er beregnet.

Grundlæggende principper

Inspektion før ibrugtagning er en visuel inspektion, der udføres af operatøren inden hvert skift. Inspektionen har til formål at fastslå, om der er noget galt med maskinen, inden operatøren foretager funktionstester.

Se listen på næste side og kontrollér hvert af punkterne.

Hvis der konstateres beskadigelse eller uautoriseret afvigelse fra maskinens oprindelige stand, skal den mærkes og tages ud af drift.

Maskinen må kun repareres af en kvalificeret servicetekniker i overensstemmelse med fabrikantens specifikationer. Når reparationen er udført, skal operatøren igen foretage inspektion før ibrugtagning, inden der fortsættes med funktionstesterne.

INSPEKTION FØR IBRUGTAGNING

Inspektion før ibrugtagning

- Kontrollér, at betjeningsvejledningen er fuldstændig, læselig og inden for rækkevidde.
- Kontrollér, at alle mærkater er læselige og korrekt placeret. Se afsnittet Mærkater.

Kontrollér nedenstående komponenter eller områder for beskadigelse, forkert monterede eller manglende dele samt uautoriserede ændringer:

Udfør en visuel inspektion af alle maskinens komponenter.

- Platform og T-møtrik
- CO₂ tank, CO₂ tankbeslag og trykregulator
- Slange og styreenhed
- Cylindersamling
- Base, ben, låse på ben, låsefjedre og hjul på ben

Funktionstester



Undlad at bruge maskinen medmindre:

Du har sat dig grundigt ind i og overholder sikkerhedsbestemmelserne og instruktionerne i denne betjeningsvejledning.

- 1 Undgå farlige situationer.
- 2 Foretag altid inspektion før ibrugtagning.

3 Foretag altid funktionstester inden brug.

Sæt dig grundigt ind i funktionstesterne, inden du går videre til næste afsnit.

- 4 Inspicer arbejdsstedet.
- 5 Brug kun maskinen til det formål, hvortil den er beregnet.

Grundlæggende principper

Formålet med funktionstesterne er at opdage eventuelle funktionsfejl, inden maskinen tages i brug. Operatøren skal følge de trinvisse instruktioner til at teste samtlige af maskinens funktioner.

En maskine med funktionsfejl må aldrig tages i brug. Hvis der konstateres funktionsfejl, skal maskinen mærkes og tages ud af drift. Maskinen må kun repareres af en kvalificeret servicetekniker i overensstemmelse med fabrikantens specifikationer.

Når reparationerne er udført, skal operatøren igen foretage inspektion før ibrugtagning og funktionstester, inden maskinen tages i brug.

Funktionstester

Hvis nogen af de angivne resultater under følgende trin ikke overholdes, eller hvis der findes nogen anden funktionsfejl, skal maskinen mærkes og tages ud af drift.

Opstilling

- 1 Vælg et fast, jævnt område frit for forhindringer.
- 2 Rejs maskinen op på dens base. Frigør låsene på benene en ad gangen, og sænk hvert ben til nedpositionen.
- 3 Tag med et fast greb om cylindersamlingen og løft den nok til, at hvert ben låser på plads i nedpositionen.
- ⊙ Resultat: Alle fire låse på benene skal klikke på plads i den låste position.
- 4 Anbring platformen over monteringspløkken og fastgør den med T-møtrikken.
- 5 Anbring CO₂ tankbeslaget ved siden af CO₂ tanken. Vikl stropperne rundt om tanken og fastgør tanken stramt til beslaget. Anbring CO₂ tankbeslaget med tanken på et af benene til hejseværket.

Bemærk: Lad tanken blive på beslaget, indtil det er nødvendigt at skifte tanken.

FUNKTIONSTESTER

- 6 Hvirvl tilslutningsmøtrikken fra trykregulatoren på ventilstilken til CO₂ tanken og stram med hånden. Det er ikke nødvendigt at bruge en skruenøgle.

⚠ ADVARSEL Væltningsfare. Trykregulatorens driftstryk er forudindstillet til maskinens maksimale lastkapacitet. Modificering eller brug af enhver anden trykregulator eller kompressor, som overstiger 600 kPa service, kan resultere i dødsfald eller alvorlig personskade. Brug kun reservedele, der er godkendt af Genie.

- 7 Tilslut slangen og styreenheden ved at indføre slangetilslutningsenden i sammenkoblingen på siden af trykregulatoren. Tilslut styreenhedsslangen til ventilen på basen af cylindersamlingen.
- 8 Åbn CO₂ tankventilen langsomt ved at dreje håndtaget imod uret.

⚠ FORSIGTIG Fare for komponentbeskadigelse. Hvis CO₂ tankventilen åbnes hurtigt, kan trykregulatorens membran blive beskadiget.

Hævning og sænkning af platform

- 9 Lås alle fire hjulbremser.
- 10 Hæv platformen ved at trykke på op-knappen på styreenheden.
- ⊙ Resultat: hvert udtræksrør skal udvides individuelt og jævnt. De skulle ikke sætte sig fast.
- 11 Sænk platformen ved at trykke på ned-knappen.
- ⊙ Resultat: Platformen bør sænke sig i en jævn og kontrolleret hastighed.
- 12 Hæv platformen igen, og sænk den derefter ved at åbne den manuelle blæseventil øverst på styreenheden.
- ⊙ Resultat: Platformen bør sænke sig i en jævn og kontrolleret hastighed, men hurtigere.
- Bemærk: Hævning og sænkning af platformen to gange, uden nogen last, smører søjlerne.

Inspektion af arbejdsstedet



Undlad at bruge maskinen medmindre:

Du har sat dig grundigt ind i og overholder sikkerhedsbestemmelserne og instruktionerne i denne betjeningsvejledning.

- 1 Undgå farlige situationer.
- 2 Foretag altid inspektion før ibrugtagning.
- 3 Foretag altid funktionstester inden brug.

4 Inspicer arbejdsstedet.

Sæt dig grundigt ind i, hvad inspektion af arbejdsstedet indebærer, inden du fortsætter til næste afsnit.

- 5 Brug kun maskinen til det formål, hvortil den er beregnet.

Inspektion af arbejdsstedet

Vær opmærksom på og undgå følgende farlige forhold:

- skrænter eller huller
- bump, forhindringer på underlaget eller affald
- hældende underlag
- ustabile eller glatte underlag
- overliggende forhindringer og højspændingsledninger
- farlige placeringer
- utilstrækkeligt bæredygtigt underlag i forhold til maskinens belastningskraft
- vind- og vejrforhold
- tilstedeværelse af uautoriserede personer
- andre potentielt farlige forhold

Grundlæggende principper

Inspektion af arbejdsstedet hjælper operatøren med at afgøre, om maskinen kan betjenes sikkert på arbejdsstedet. Den skal foretages af operatøren, inden maskinen flyttes til arbejdsstedet.

Det er operatørens ansvar at være opmærksom på eventuelle risici på arbejdsstedet og holde øje med og undgå disse i forbindelse med flytning, opstilling og betjening af maskinen.

Betjeningsinstruktioner



Undlad at bruge maskinen medmindre:

Du har sat dig grundigt ind i og overholder sikkerhedsbestemmelserne og instruktionerne i denne betjeningsvejledning.

- 1 Undgå farlige situationer.
- 2 Foretag altid inspektion før ibrugtagning.
- 3 Foretag altid funktionstester inden brug.
- 4 Inspicer arbejdsstedet.

5 Brug kun maskinen til det formål, hvortil den er beregnet.

Grundlæggende principper

Afsnittet Betjeningsinstruktioner giver instruktioner i samtlige aspekter af maskinens betjening. Det er operatørens ansvar at overholde samtlige sikkerhedsbestemmelser og instruktioner i betjeningsvejledningen.

Det er farligt at bruge maskinen til andre formål end løft af materialer.

Hvis mere end én operatør forventes at skulle bruge maskinen på forskellige tidspunkter i løbet af det samme skift, skal samtlige disse operatører overholde sikkerhedsreglerne og instruktionerne i betjeningsvejledningen. Det vil sige, at alle nye operatører skal foretage inspektion før ibrugtagning, funktionstester og inspektion af arbejdsstedet, inden de tager maskinen i brug.

Betjeningsinstruktioner

Denne maskine er kun beregnet til brug som en materialelift.

Når den er ny, kan maskinen være stiv pga. stramme forseglinger og pakninger. Maskinen vil fungere mere jævnt efter brug. Maskinen er smurt kraftigt under produktionen for at sikre lang og jævn ydeevne. Til tider kan overskudsolie lække ud af hurtigafbryderstikket på basen af cylindersamlingen.

BEMÆRK Vær forsigtig med ikke at spilde smøremiddel på færdigbehandlede gulve.

Opstilling

Følg de instruktioner, som er angivet i afsnittet Funktionstester.

Hævning og sænkning af platform

- 1 Lås alle fire hjulbremser.
- 2 Hæv platformen ved at trykke på op-knappen på styreenheden.
- 3 Sænk platformen ved at trykke på ned-knappen.

BETJENINGSINSTRUKTIONER

Manuel sænkning

- 1 Åbn den manuelle blæserventil øverst på styreenheden.

Instruktioner i opbevaring

- 1 Sænk platformen fuldstændigt. Luk CO₂ tankventilen ved at dreje håndtaget med uret. Fjern platformen og CO₂ tanken. Frakobl slangen og styreenheden og rul den op på klemmerne under platformen.
- 2 Støt cylindersamlingen med den ene hånd. Frigør med den anden hånd den nærmeste benlås. Hæv benet og lås det i opbevaringspositionen. Gentag denne procedure for de andre tre ben.
- 3 Vælg et sikkert opbevaringssted, som er beskyttet imod vejr og væk fra trafik. Det er bedst at opbevare maskinen i opretstående position på dens base, for at bevare en jævn drift og forlænge levetiden på forseglingerne.

Plan for vedligeholdelse

Plan for vedligeholdelse

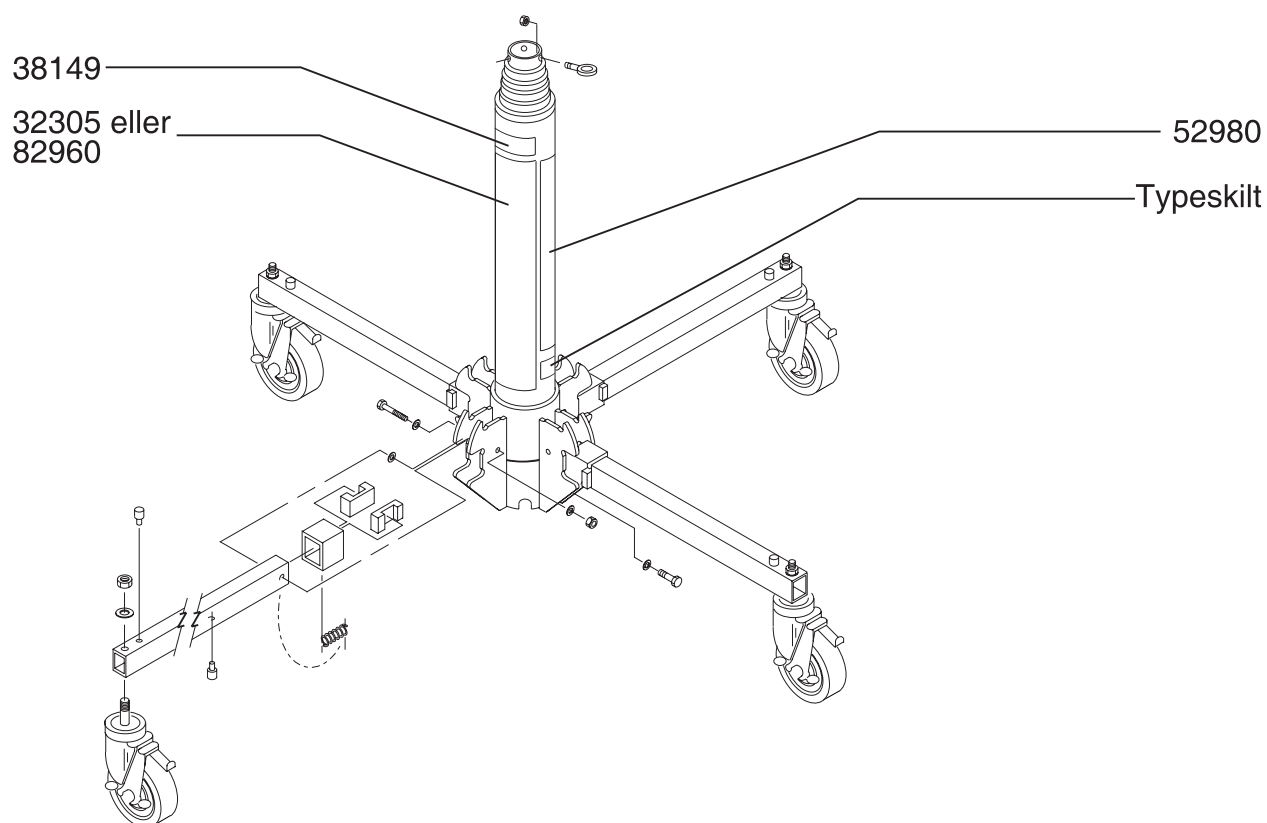
Dagligt	Inspicer, og stram om nødvendigt følgende komponenter: beslag, slanger, fastgørelselementer.
	Inspicer låsene på benene for at sikre, at de kan bevæge sig frit, og at fjedrene fungerer korrekt igennem hele deres bevægelsesområde.
	Inspicer hjulene og hjulbremserne.
Månedligt	Foretag en visuel inspektion af filtviskerne. Fjern snavs og rengør efter behov.

Mærkater

Inspektion af mærkater

Brug billederne på denne side til at bekræfte, at alle mærkater er læselige og korrekt placeret. Herunder vises en numerisk liste med antal og beskrivelser.

Reserve- delsnr.	Beskrivelse	Antal
32305	Advarsel – Maskinsikkerhed	1
38149	Mærkat – Patenter	1
52980	Staffering – Genie Super Hoist	1
82960	Advarsel – Maskinsikkerhed	1



Specifikationer

Genie Super Hoist 3.8

Højde	1,04 m
Platformslængde	48 cm
Platformsbredde	61 cm
Bredde på base, hjørne til hjørne	1,35 m
Lastkapacitet	136 kg
Løftehøjde	3,8 m
Mål for opbevaring/transport	36 cm x 36 cm x 1 m
Vægt	29 kg
Anbefalet psi	5,86 bar

Genie Super Hoist 5.6

Højde	1,37 m
Platformslængde	48 cm
Platformsbredde	61 cm
Bredde på base, hjørne til hjørne	1,35 m
Lastkapacitet	113 kg
Løftehøjde	5,6 m
Mål for opbevaring/transport	36 cm x 36 cm x 1 m
Vægt	31 kg
Anbefalet psi	5,86 bar

Det er Genies politik løbende at forbedre vore produkter. Produktspecifikationerne kan ændres uden varsel eller ansvar.

Genie Scandinavia
Telefon +46 31 575100
Fax +46 31 579020

Genie France
Telefon +33 (0)2 37 26 09 99
Fax +33 (0)2 37 26 09 98

Genie Iberica
Telefon +34 93 579 5042
Fax +34 93 579 5059

Genie Germany
Telefon +49 (0)4202 88520
Fax +49 (0)4202 8852-20

Genie U.K.
Telefon +44 (0)1476 584333
Fax +44 (0)1476 584334

Genie Mexico City
Telefon +52 55 5666 5242
Fax +52 55 5666 3241

Genie North America
Telefon 425.881.1800
Afgiftsfri USA og Canada
800.536.1800
Fax 425.883.3475

Genie Australia Pty Ltd.
Telefon +61 7 3375 1660
Fax +61 7 3375 1002

Genie China
Telefon +86 21 53852570
Fax +86 21 53852569

Genie Malaysia
Telefon +65 98 480 775
Fax +65 67 533 544

Genie Japan
Telefon +81 3 3453 6082
Fax +81 3 3453 6083

Genie Korea
Telefon +82 25 587 267
Fax +82 25 583 910

Genie Brasil
Telefon +55 11 41 665 755
Fax +55 11 41 665 754

Genie Holland
Telefon +31 183 581 102
Fax +31 183 581 566

Udgivet af: